



飛路科技股份有限公司
Fracloop Technology Inc.

飛路科技

關於我們

- 我們於2018年成立，小型專業團隊，擅長開發設計車用及車聯網相關之客製化解決方案，台灣設計製造。
- 飛路同時提供相關服務：物流、工業自動化、智慧都市等領域。
- 未來積極投入車聯網(IoV)技術開發工作。

擅長技術

車用電子

- CAN Bus
- 交通號誌控制

工業電子

- Modbus RTU
- 直流無刷馬達控制
- 液位控制

MCU

- STM32
- Embedded C
- Ethernet

重要紀事

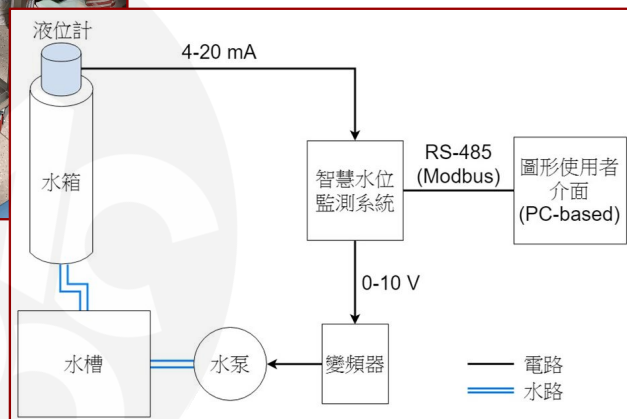
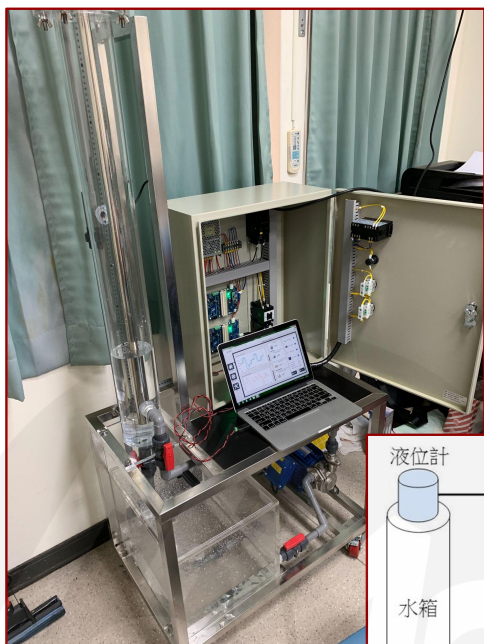
2019 教學用桶槽展示系統

2021 拖車搖擺控制系統人機界面

2022 都市交通控制模組

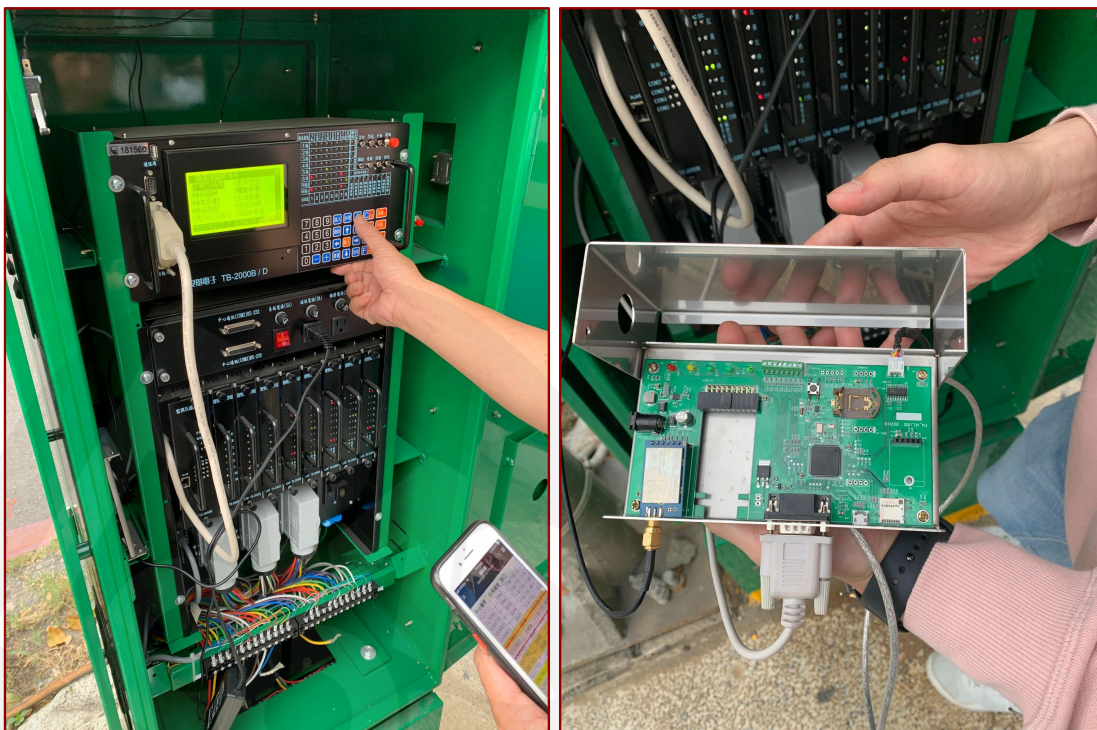


2019 教學用桶槽展示系統



- 教學用桶槽展示系統是專門設計用於控制水箱液位的教學展示系統。
- 這系統的主要目的是控制水泵將流體輸送到水箱的速度，使其能夠達到水箱內的所需液位。
- 應用技術：水泵、變頻器、MCU、RS485、LabVIEW。

2022 都市交通控制模組



- 都市交通控制模組整合移動通訊、車聯網技術即時控制交通號誌，以增進救護車輛、消防車輛及其他用路人之行車安全。
- 整合移動通訊技術，配合優先號誌控制邏輯，使消防救災、救護車輛行車行經交通號誌路口時能夠安全，快速馳往災害現場進行救災。
- 應用技術：MCU、RS232、GPS、Ethernet、C#。

服務項目

電控系統設計

軟韌體程式開發

電路設計

電路佈局

收費方案

經雙方充分討論後核定下列方案：

- **方案A**

案件合作時間：1~3個月

每個月NTD 65,000起

備註：設備、耗材費用另計

- **方案B**

案件合作時間：4~6個月

每個月NTD 42,000起

- **方案C**

案件合作時間：12個月以上

每個月NTD 20,000起

聯絡方式

飛路團隊信箱

service@fraclooptek.com

